

702-703

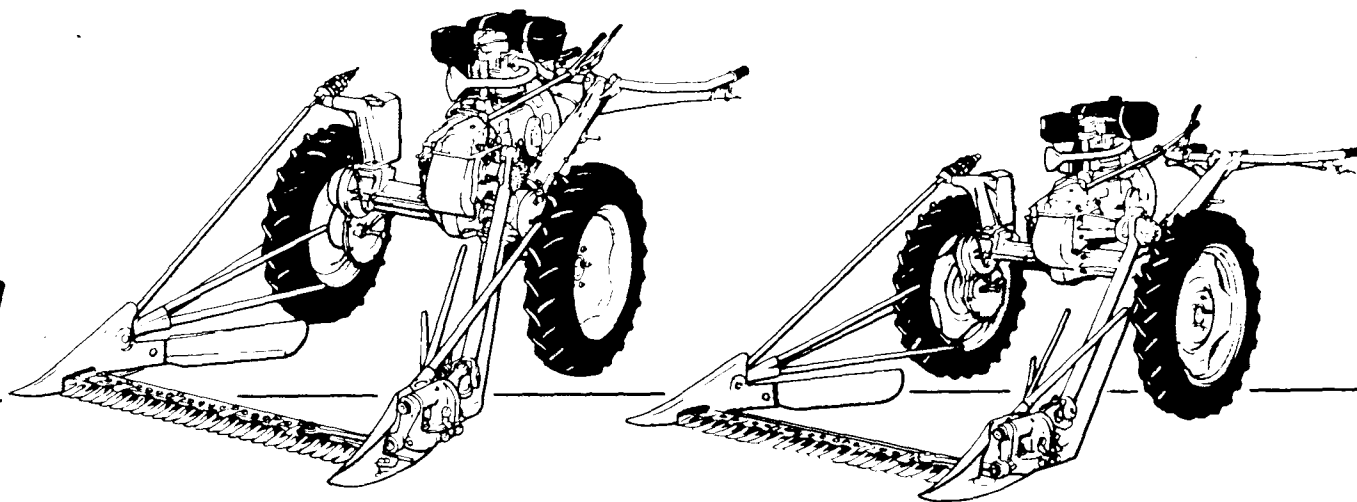
FERRARI

catalogo ricambi
spare parts catalogue
catalogue pièces de rechange
ersatzteilkatalog
catalogo partes de repuestos

**MOTOFALCIATRICE
MOTOR MOWER
MOTOFACHEUSE
MOTORMAEHERS**

702-703

FERRARI



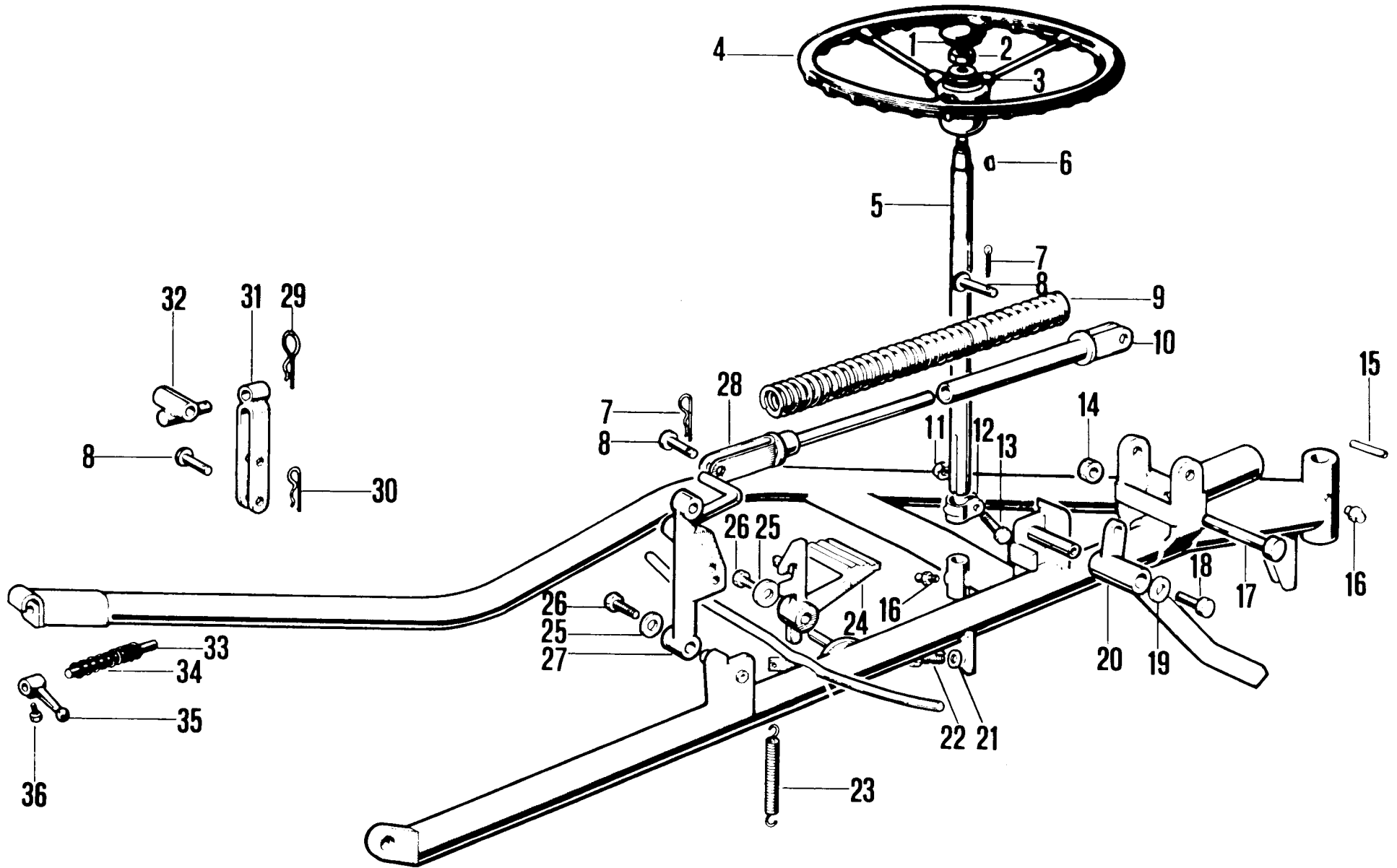
**catalogo ricambi
spare parts catalogue
catalogue pièces de rechange
ersatzteilkatalog
catalogo partes de repuestos**

INDICE DELLE TAVOLE ● INDEX OF TABLES ● REPERTOIRE DES PLANCHES ● TAFEL VERZEICHNIS ● INDICE DE FIGURAS

TAV.	DENOMINAZIONE DESCRIPTION DESIGNATION	BENENNUNG DENOMINACIONES	TAV.	DENOMINAZIONE DESCRIPTION DESIGNATION	BENENNUNG DENOMINACIONES
1 2	TELAIO (GUIDA CON VOLANTE) <i>FRAME (STEERING WHEEL DRIVING)</i> CHASSIS (CONDUITE PAR VOLANT) <i>RAHMEN (LENKUNG MIT LENKRAD)</i> BASTIDOR (DIRECCION CON VOLANTE)		13	SEMIASSE SINISTRO E RUOTE <i>L.H. HALF-AXLE AND WHEELS</i> DEMI-ESSIEU GAUCHE ET ROUES <i>ANTRIEBSWELLE LINKS UN RAEDER</i> SEMIEJE IZQUIERDO Y RUEDAS	
3 4	TELAIO (GUIDA CON STEGOLA) <i>FRAME (HANDLEBARS DRIVING)</i> CHASSIS (CONDUITE PAR MANCHERON) <i>RAHMEN (LENKUNG MIT STERZE)</i> BASTIDOR (DIRECCION CON MANILLAR)		14	COMANDO DIFFERENZIALE <i>DIFFERENTIAL CONTROL</i> COMMANDE DU DIFFERENTIEL <i>DIFFERENTIALANTRIEB</i> MANDO DEL DIFERENCIAL	
5	STEGOLA E COMANDI <i>HANDLEBAR AND CONTROLS</i> MANCHERON ET COMMANDE <i>STERZE UND STEUERUNGEN</i> MANILLAR Y MANDOS		15	PRESA DI POTENZA <i>POWER TAKE-OFF</i> PRISE DE FORCE <i>ZAPFWELLEN</i> TOMA DE FUERZA	
6 7	SCATOLA CAMBIO E FRIZIONE <i>GEAR-BOX AND CLUTCH</i> BOÎTE DE VITESSES ET EMBRAYAGE <i>SCHALTGETRIEBE UND KUPPLUNG</i> CAJA DE CAMBIOS Y EMBRAGUE		16 17	TRASMISSIONE MOTO BARRA FALCIANTE <i>CUTTER BAR TRANSMISSION</i> TRANSMISSION MOUVEMENT POUR BARRE FAUCHEUSE <i>MAEHBALKEN-KRAFTUEBERTRAGUNG</i> TRASMISION DEL MOVIMENTO PARA BARRA DE CORTE	
8 9	INGRANAGGI CAMBIO <i>GEARS</i> ENGRENAGES DE LA BOÎTE DE VITESSES <i>SCHALTGETRIEBE-ZAHNRAEDER</i> ENGRANAJES DE CAMBIO		18 19	BARRA FALCIANTE <i>CUTTER BAR</i> BARRE FAUCHEUSE <i>MAEHBALKEN</i> BARRA DE CORTE	
10	COMANDI CAMBIO <i>GEAR-BOX SHIFTING MECHANISM</i> COMMANDES DE GROUPE DE VITESSES <i>GRUPPENSCHALTHEBEL</i> PALANCA DEL GRUPO DE CAMBIO		20	IMPIANTO ELETTRICO <i>ELECTRICAL SYSTEM</i> INSTALLATION ELECTRIQUE <i>ELEKTRISCHE ANLAGE</i> INSTALLACION ELECTRICA	
11 12	SEMIASSE DESTRO <i>R.H. HALF-AXLE</i> DEMI-ESSIEU DROIT <i>ENTRIEBSWELLE RECHTS</i> SEMIEJE DERECHO		21	ACCESSORI <i>ACCESSORIES</i> ACCESSOIRES <i>ZUBEHOER</i> ACCESSORIOS	

MOD. 702-703

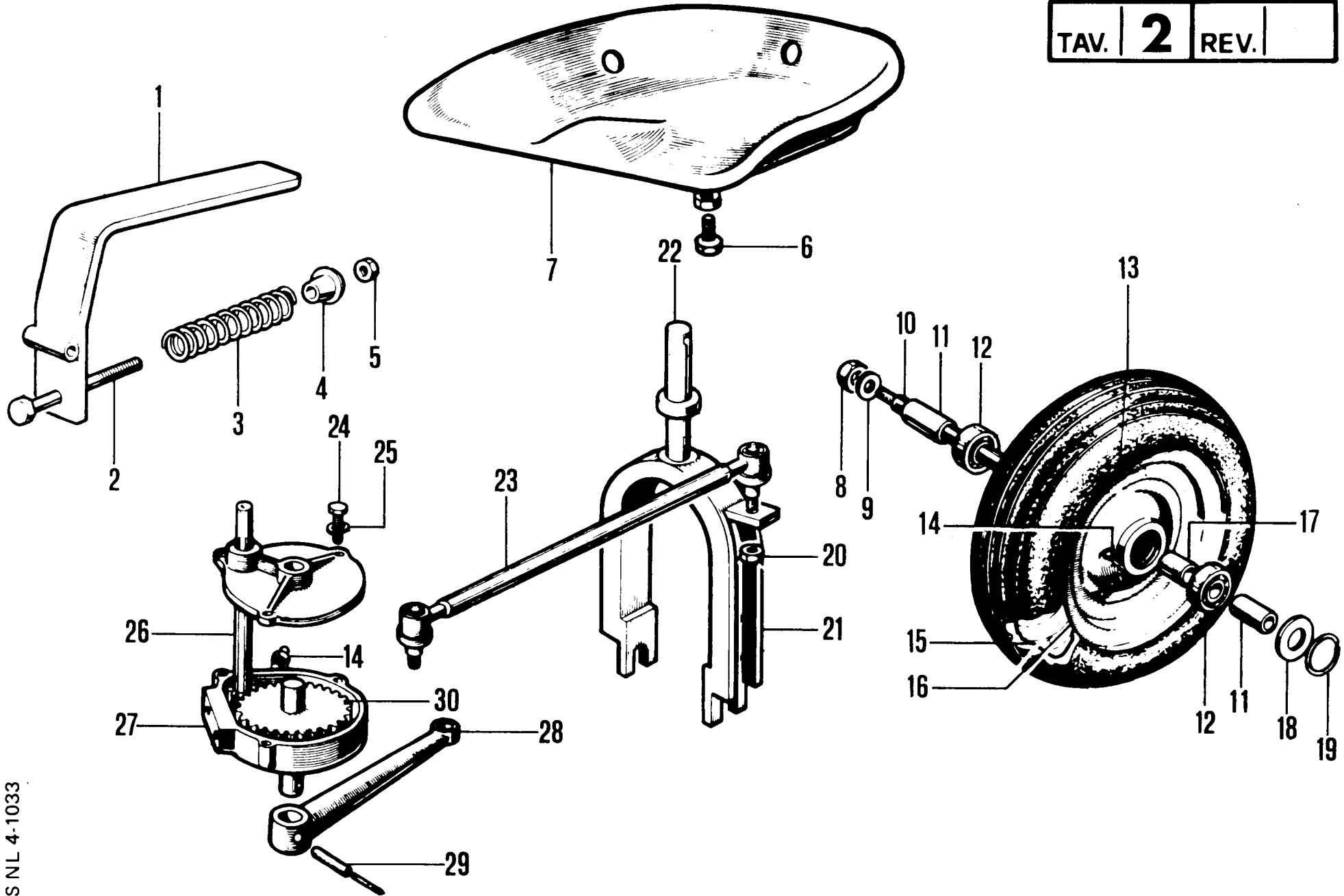
TAV.	1	REV.	
------	----------	------	--



TPS-NL 4-1033

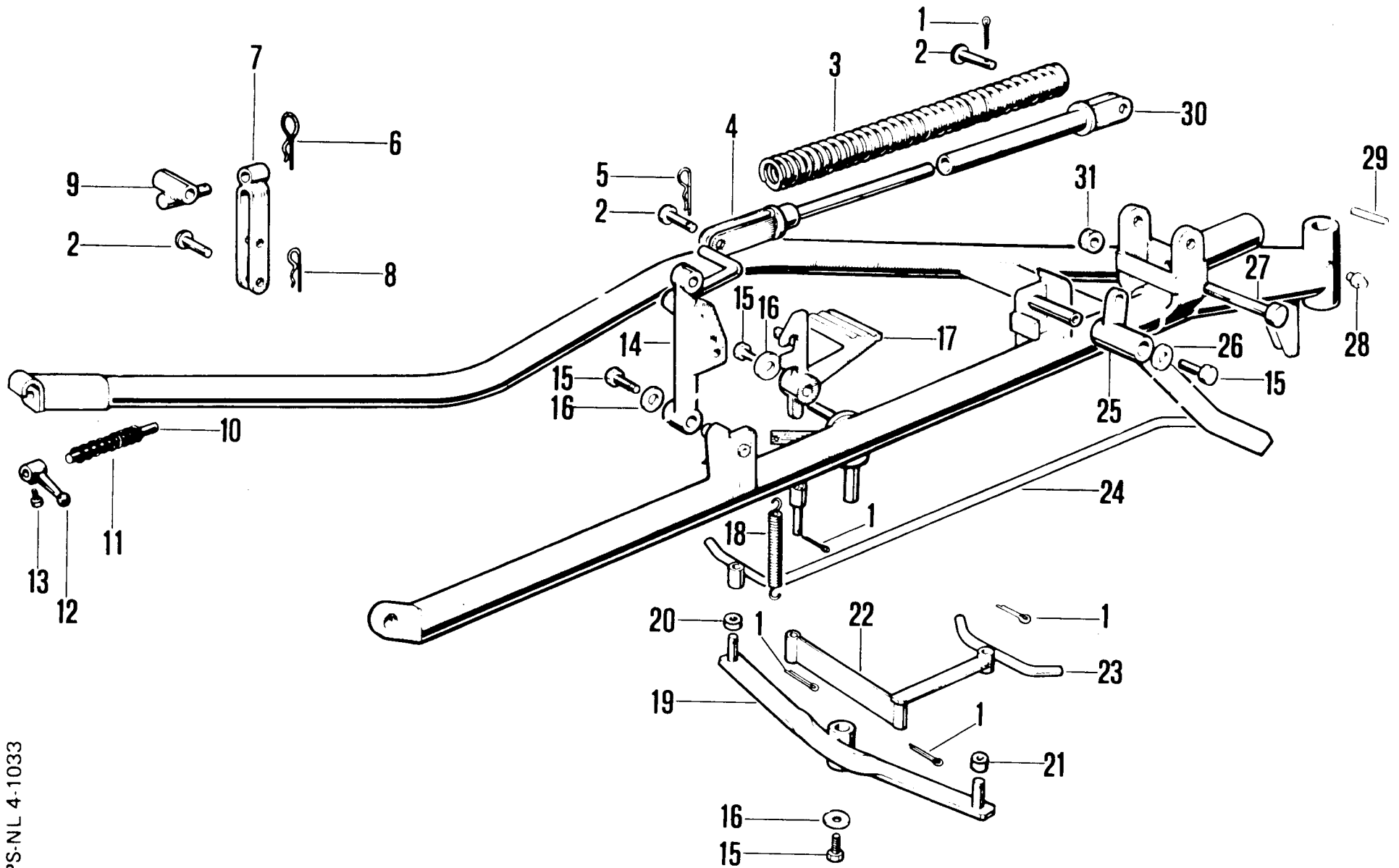
MOD. 702-703

TAV.	2	REV.	
------	----------	------	--



MOD. 702-703

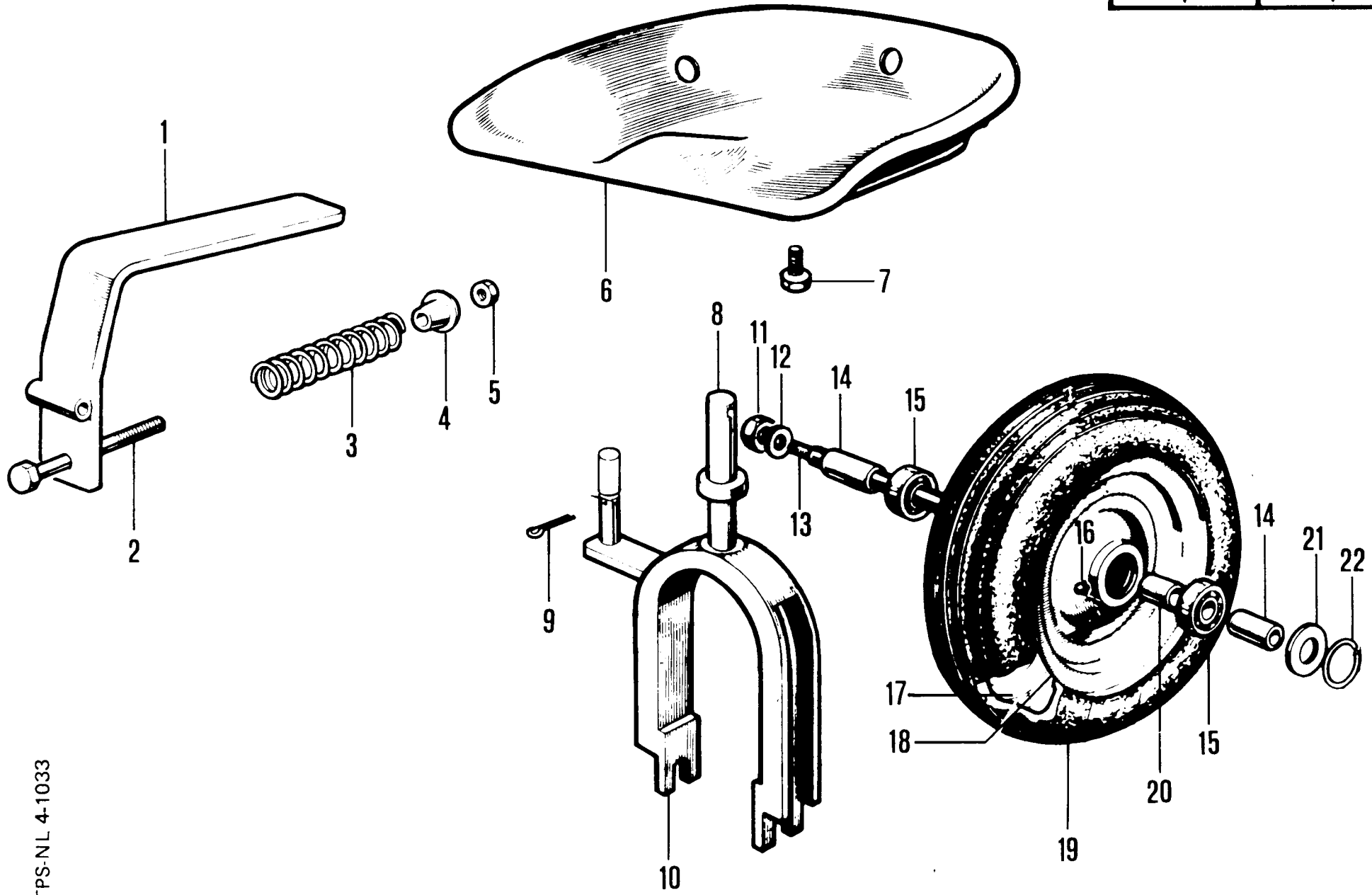
TAV. 3 REV.



TPS-NL 4-1033

MOD. 702-703

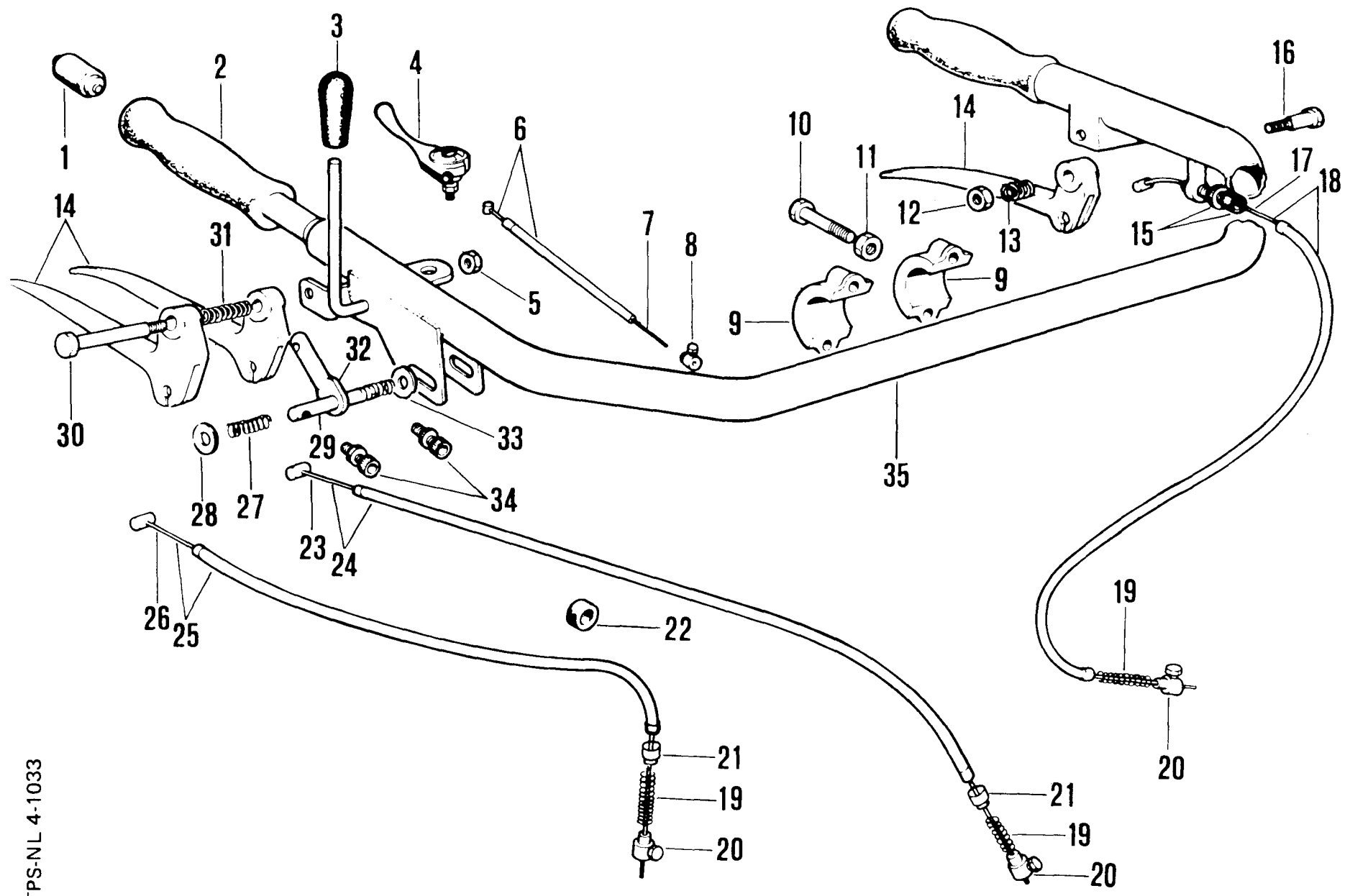
TAV.	4	REV.	
------	----------	------	--



TPS-NL 4-1033

MOD. 702-703

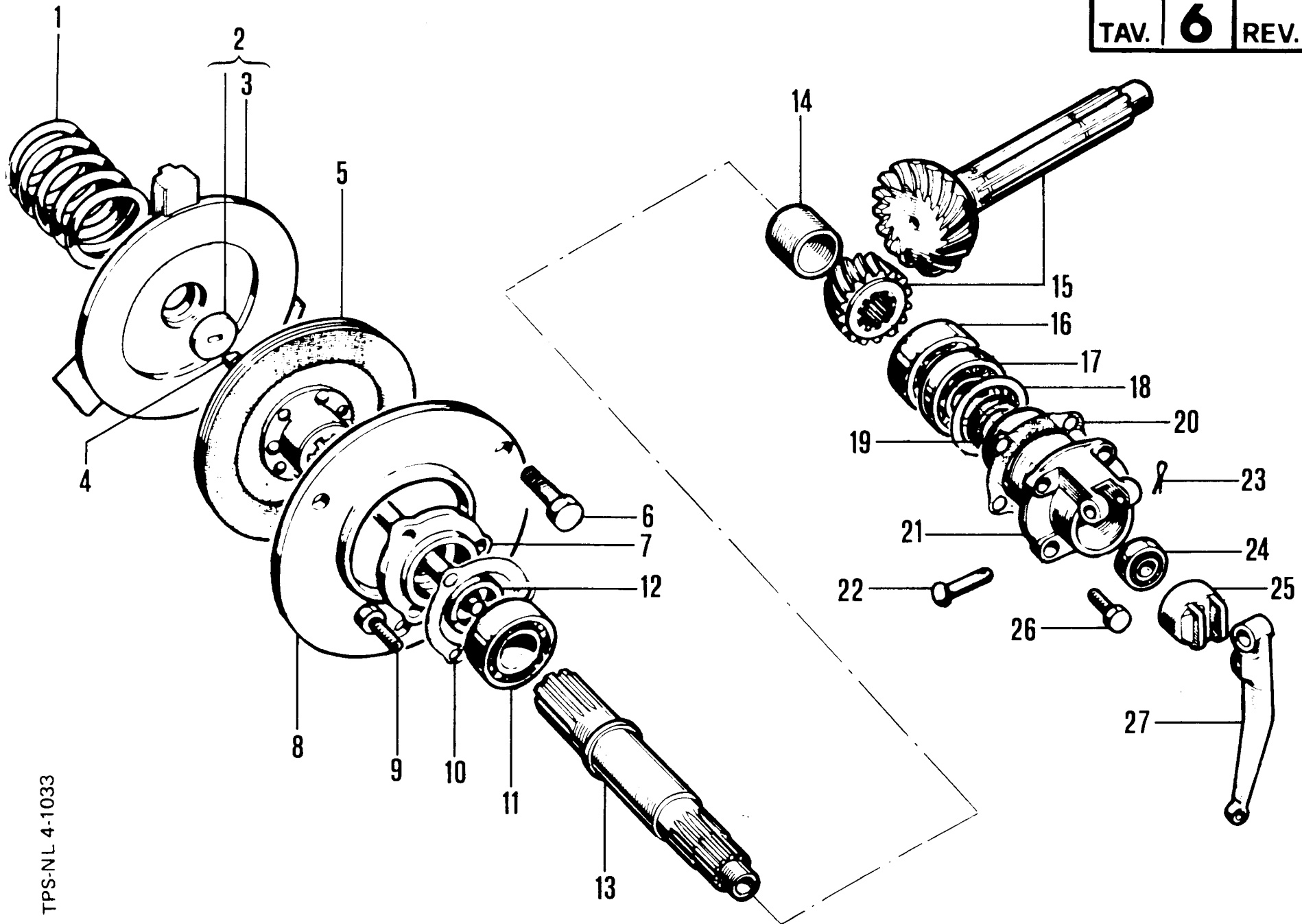
TAV. 5 REV.



TPS-NL 4-1033

MOD. 702-703

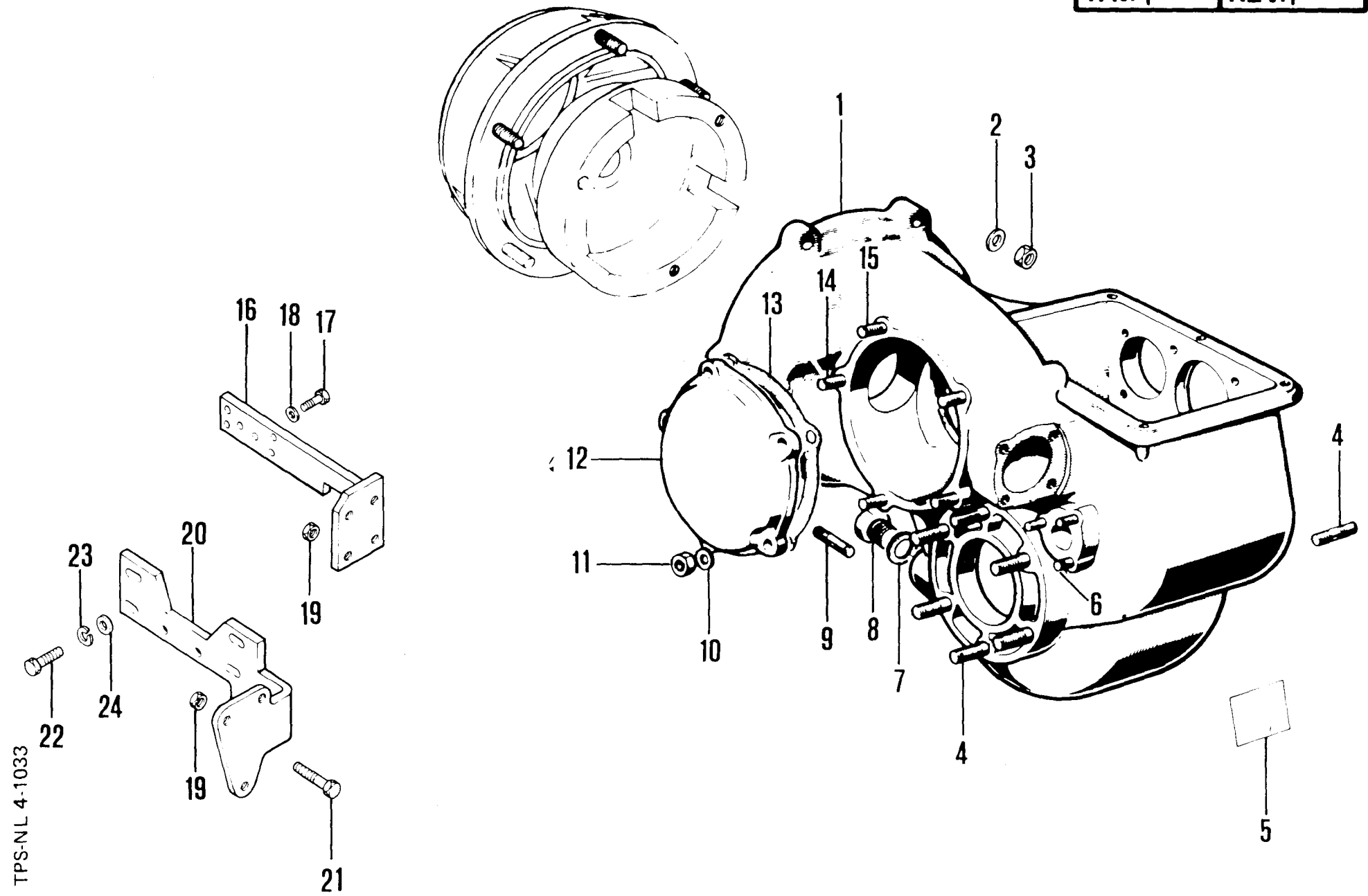
TAV.	6	REV.	
------	----------	------	--



TPS-NL 4-1033

MOD. 702-703

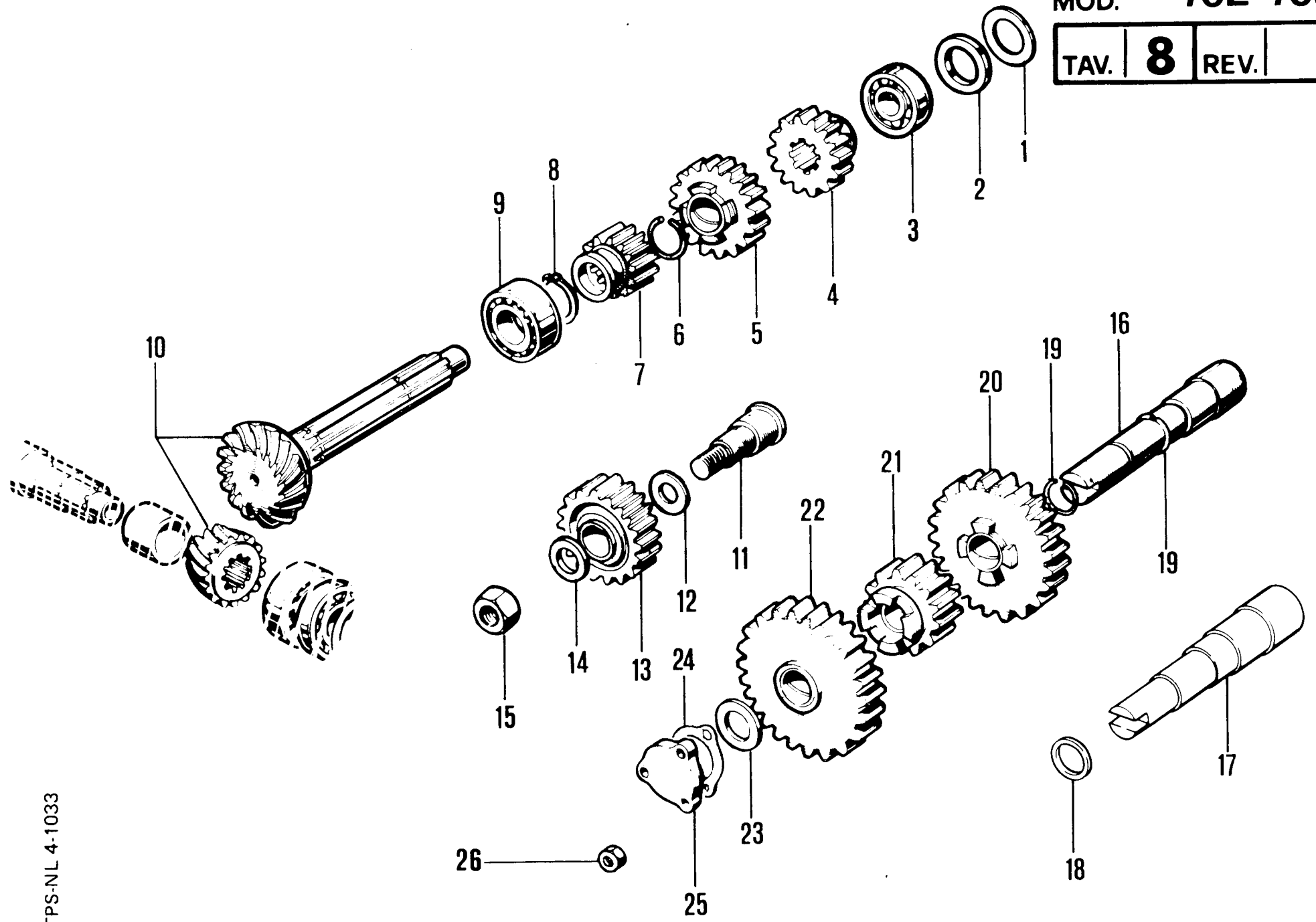
TAV. 7 REV.



TPS-NL 4-1033

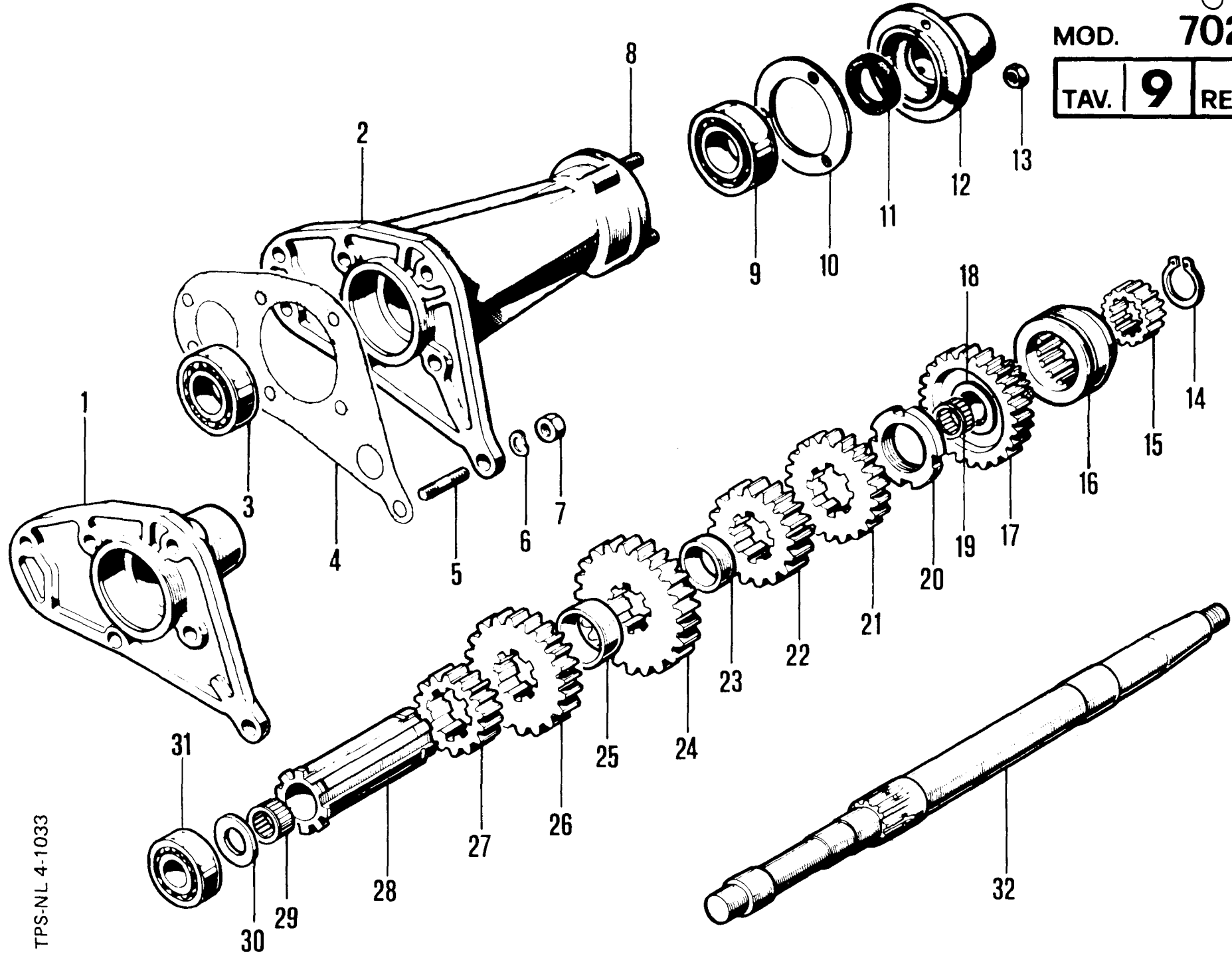
MOD. 702-703

TAV.	8	REV.	
------	----------	------	--



TPS-NL 4-1033

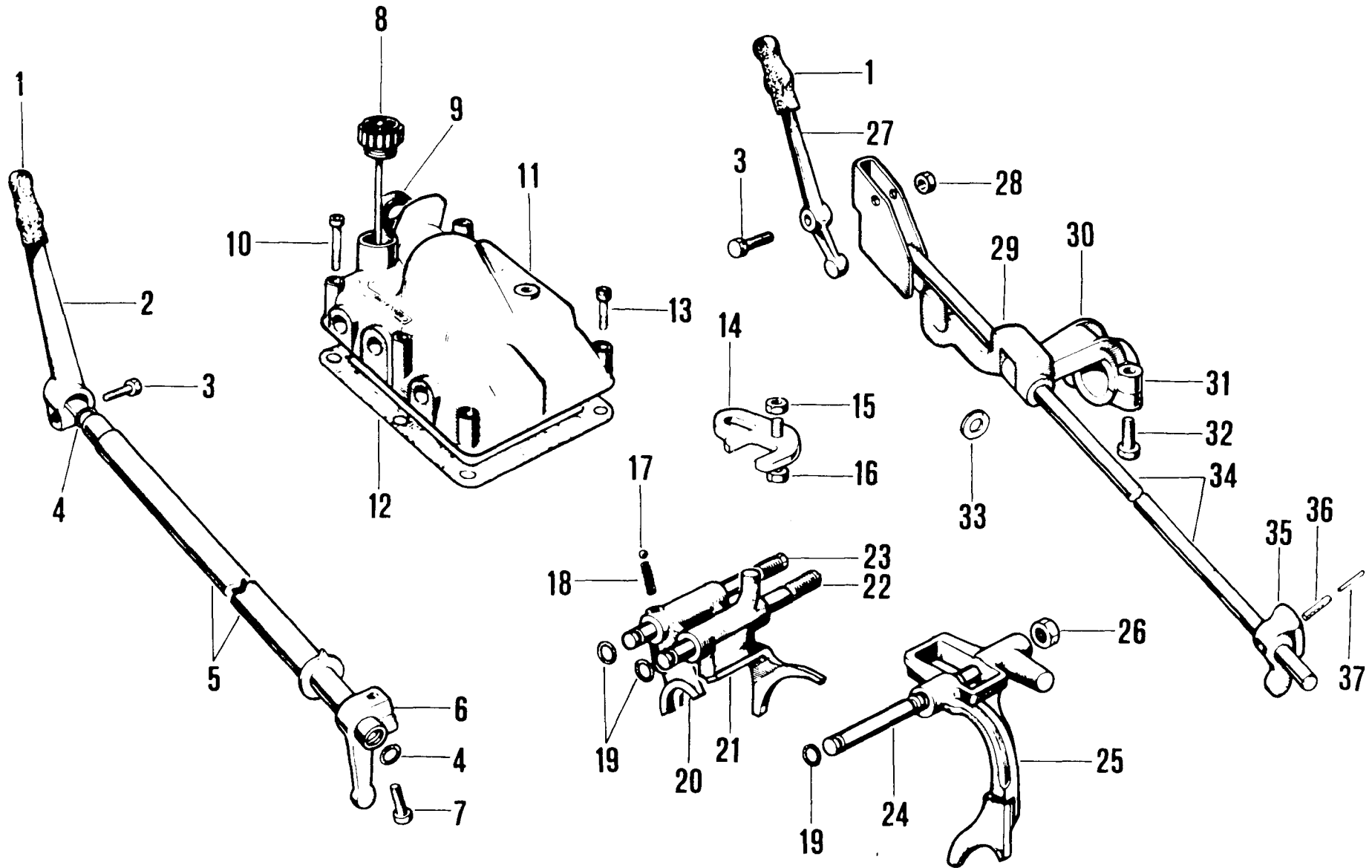
MOD. 702-703
 TAV. 9 REV.



TPS-NL 4-1033

MOD. 702-703

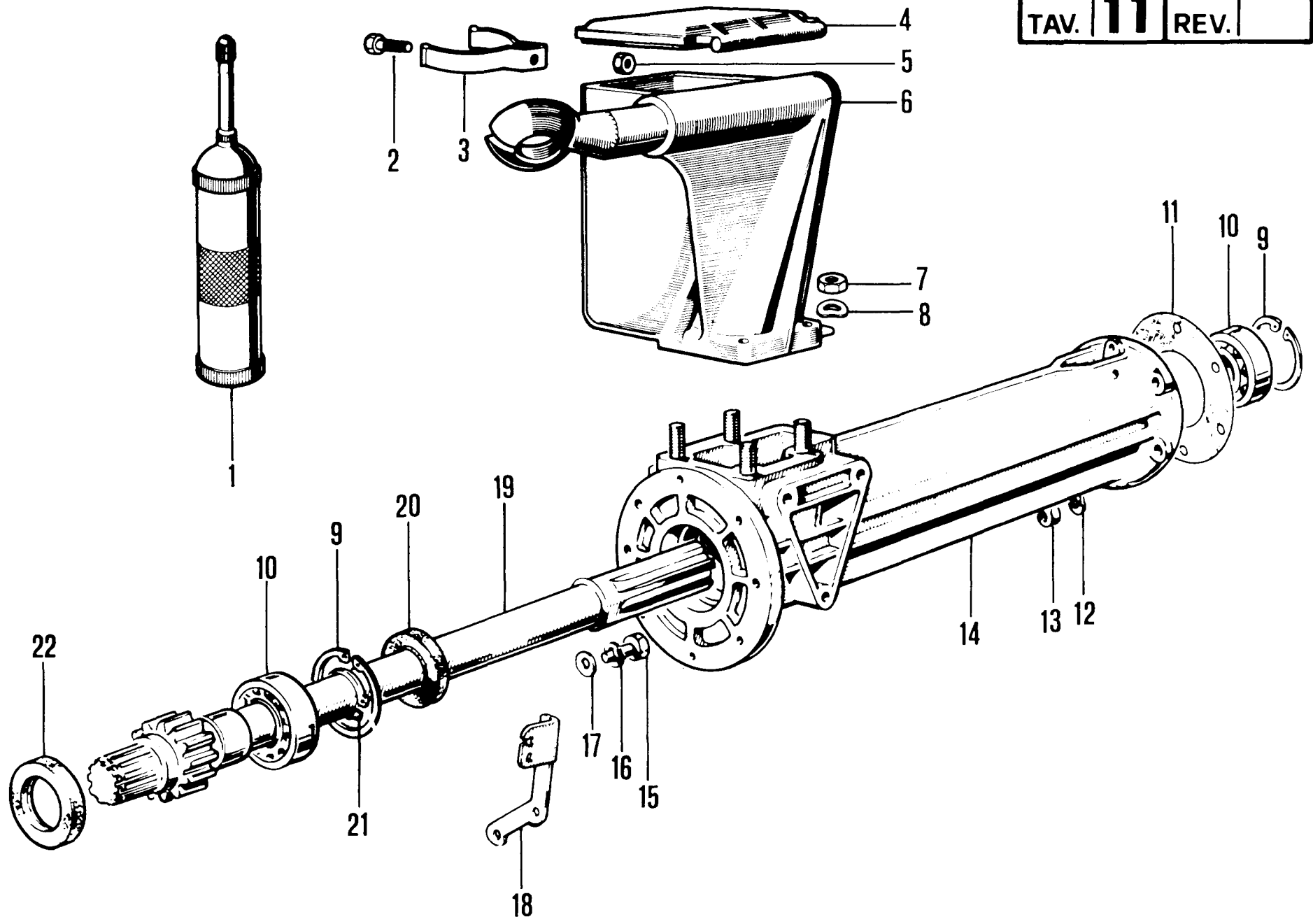
TAV. 10 REV.



TPS-NL 4-1033

MOD. 702-703

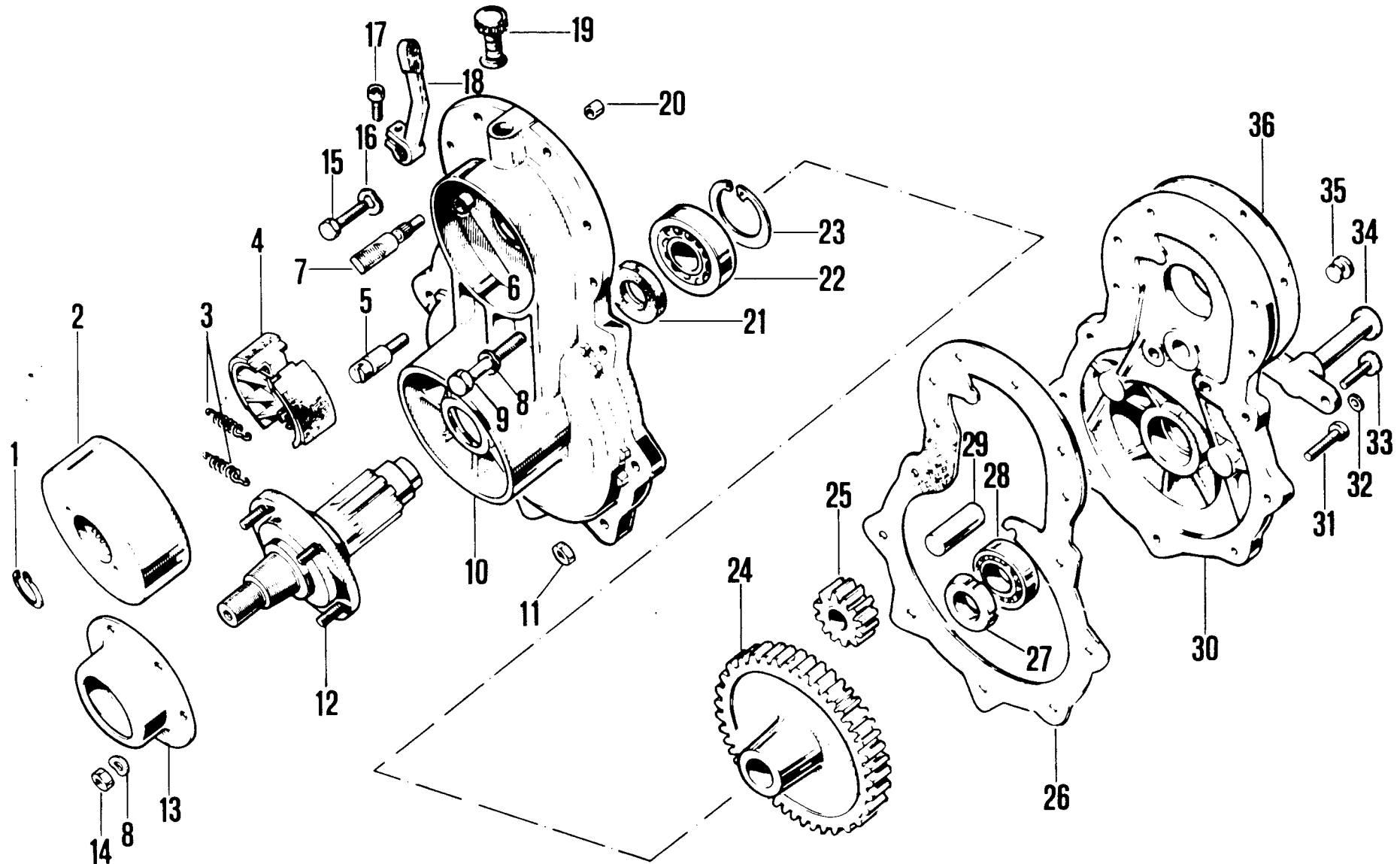
TAV.	11	REV.	
------	-----------	------	--



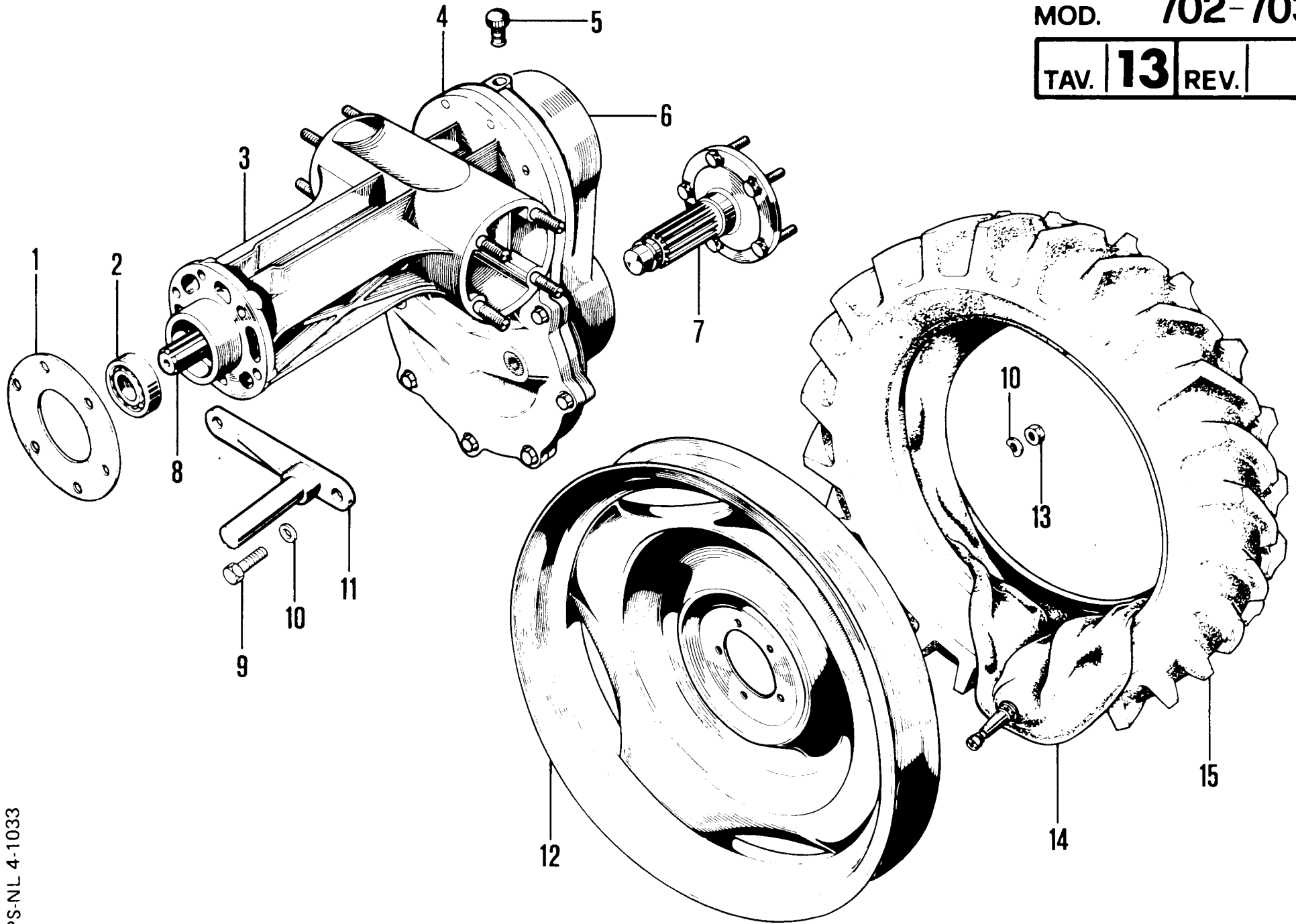
TPS-NL 4-1033

MOD. 702-703

TAV. 12 REV.

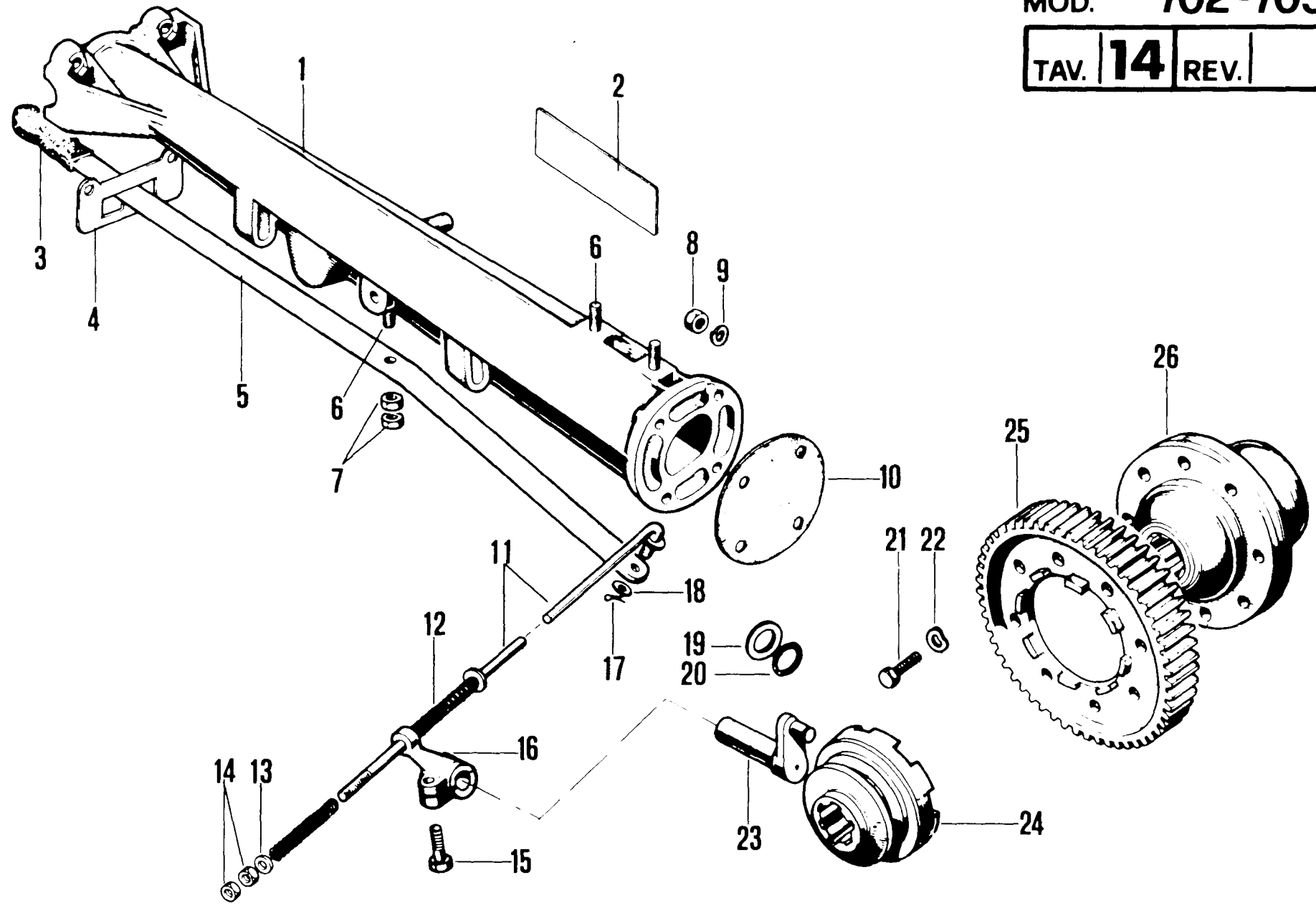


TPS-NL 4-1033



MOD. 702-703

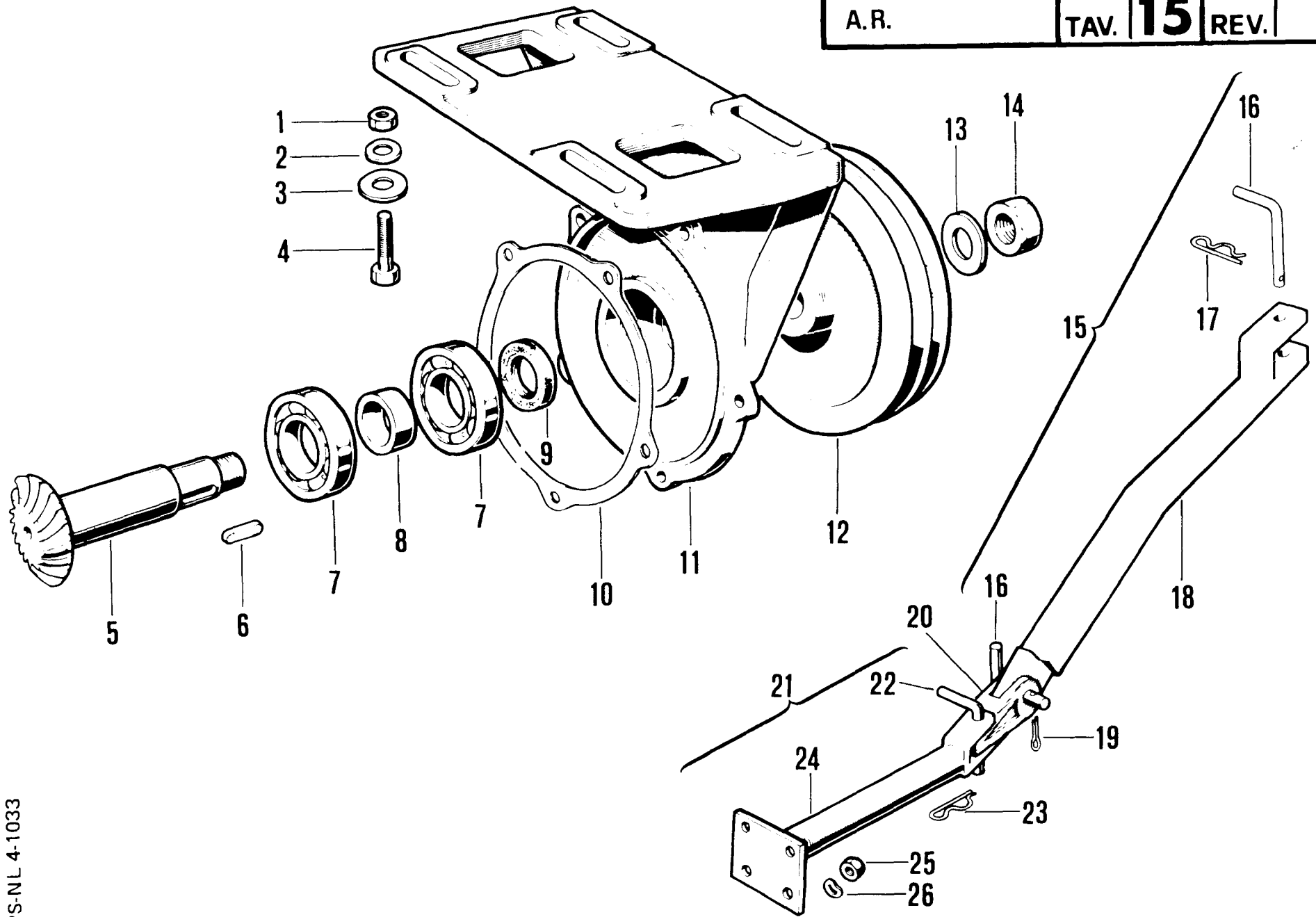
TAV. 14 REV.



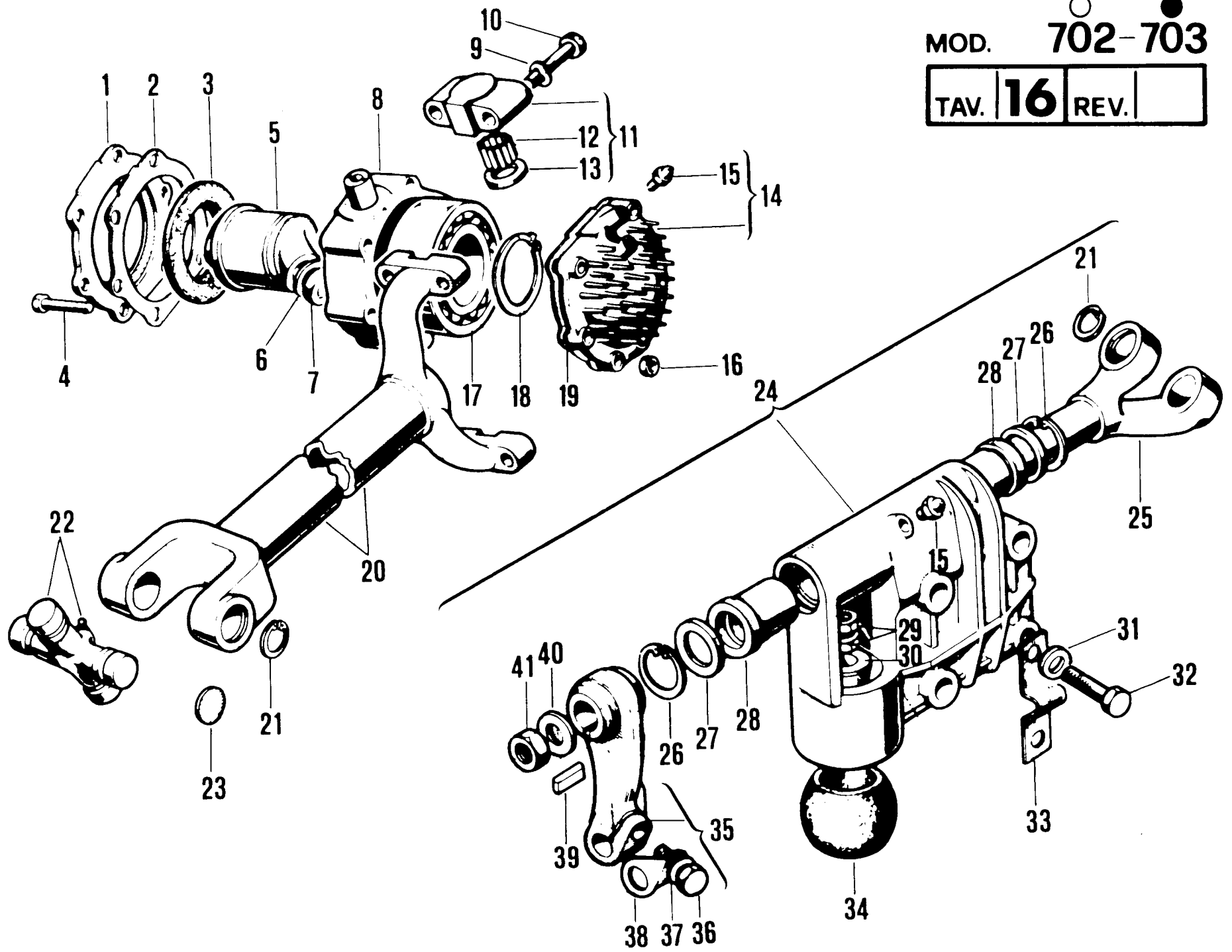
TPS-NL 4-1033

MOD. 702-703

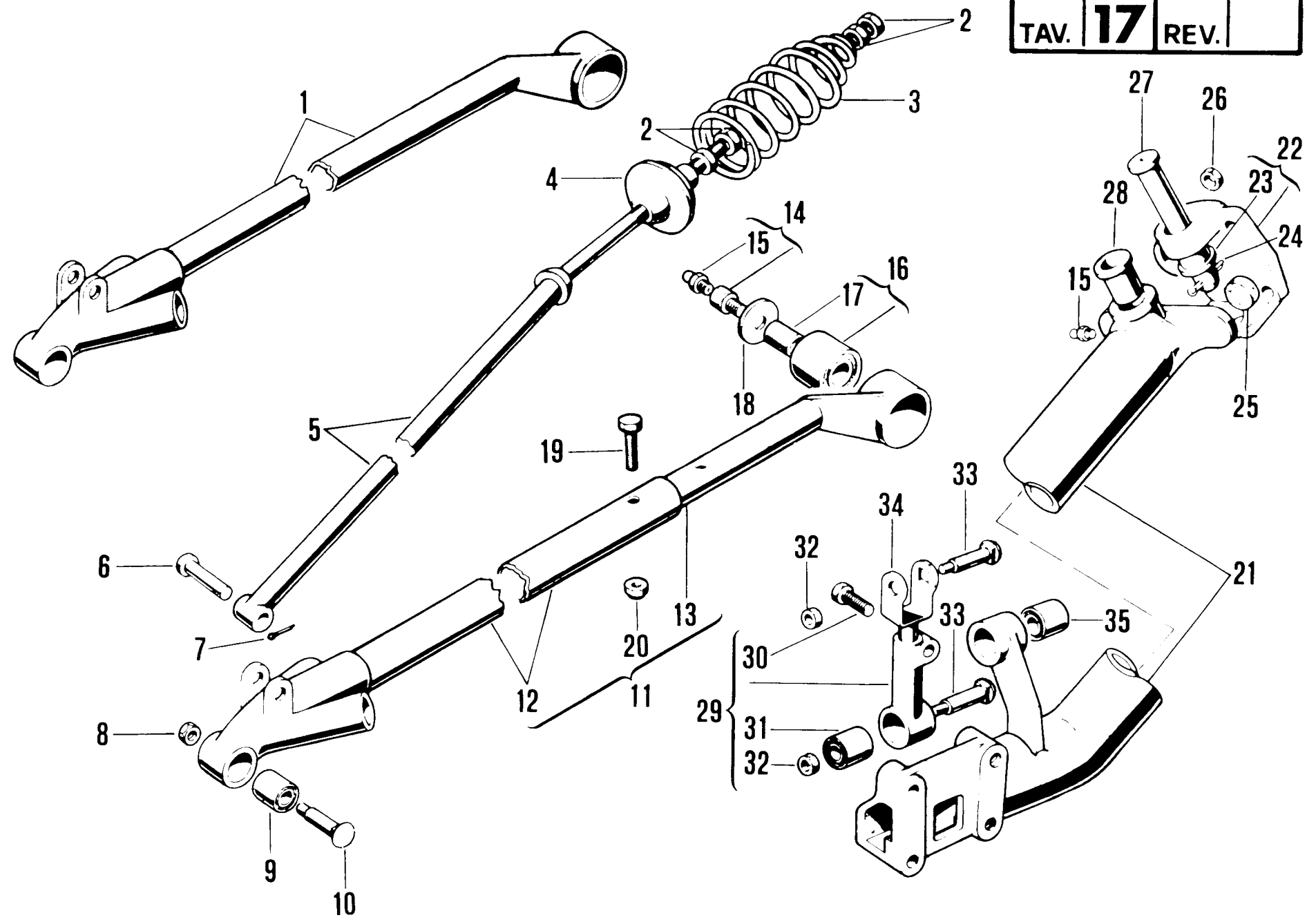
A.R.	TAV. 15	REV.
------	---------	------



TPS-NL 4-1033



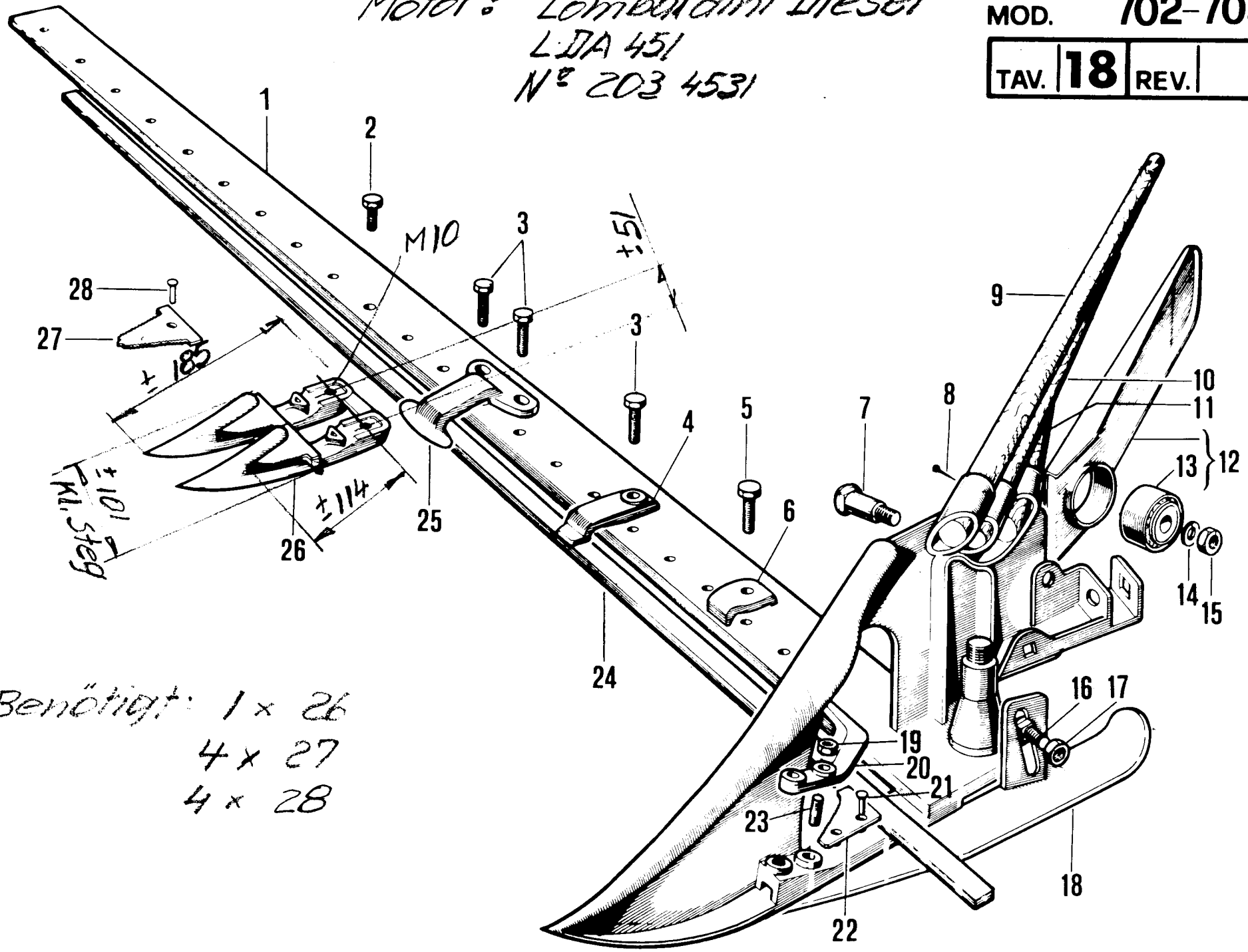
MOD. 702-703
 TAV. 17 REV.



TPS-NL 4-1033

Motor-Mäher N^o: 102776 "Grün"
 Motor: Lombardini Diesel
 LJA 451
 N^o 203 4531

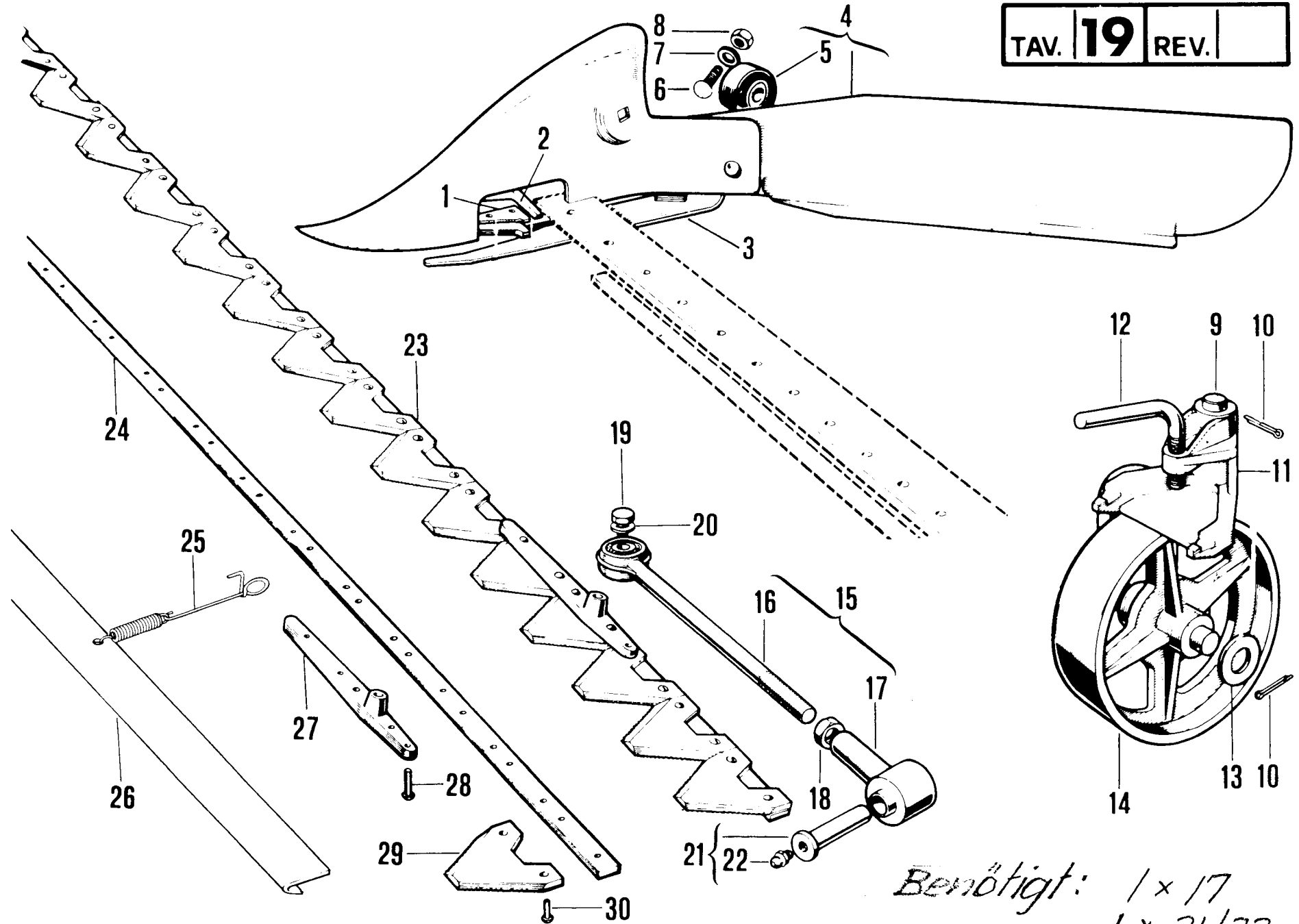
MOD. 702-703
 TAV. 18 REV.



Benötigt: 1 x 26
 4 x 27
 4 x 28

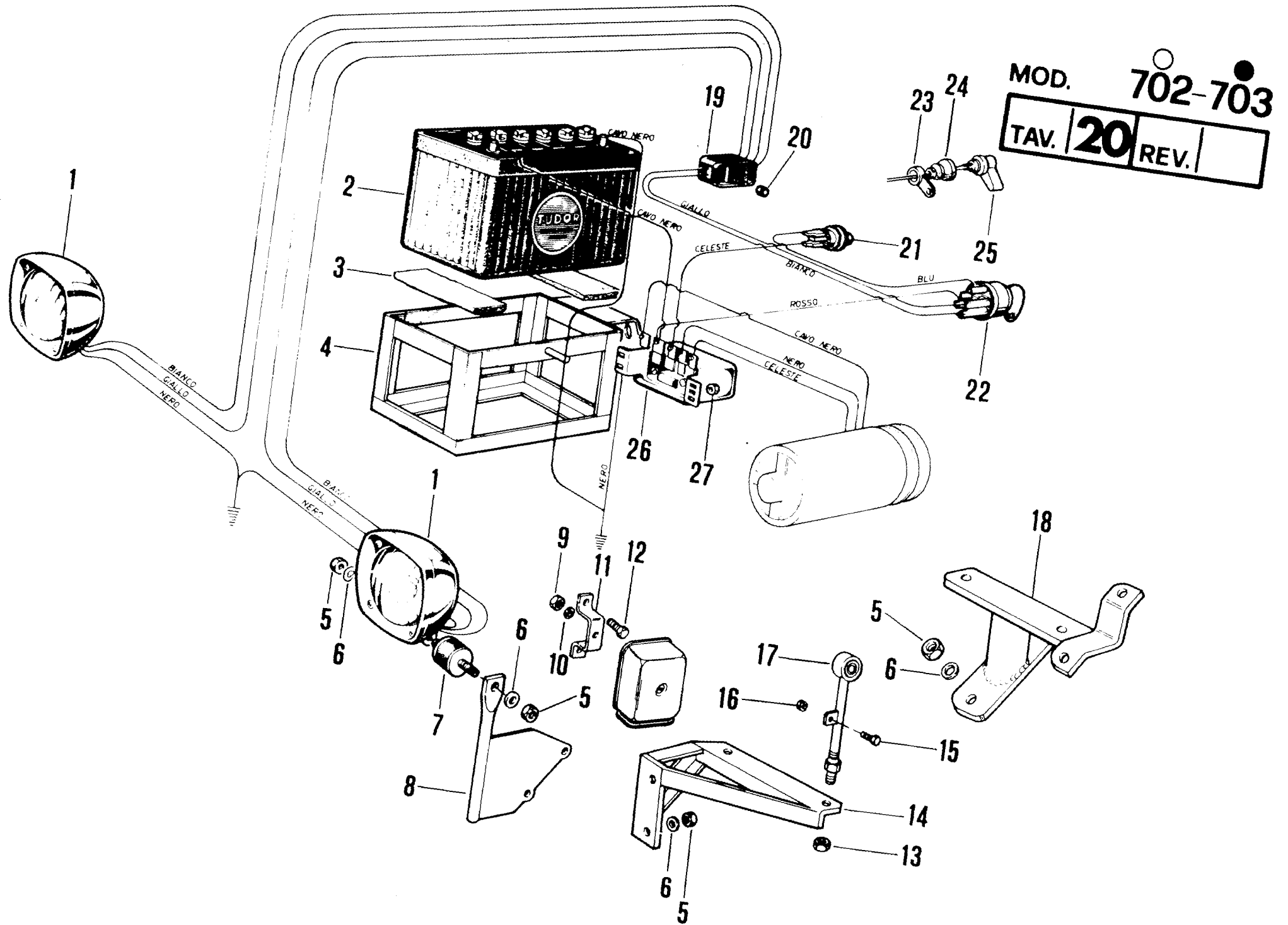
MOD. 702-703

TAV. 19 REV.



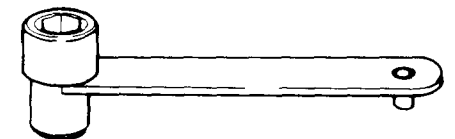
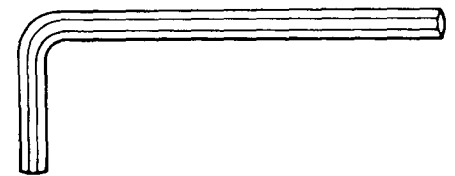
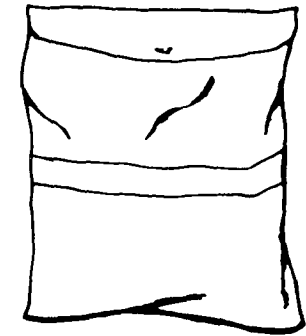
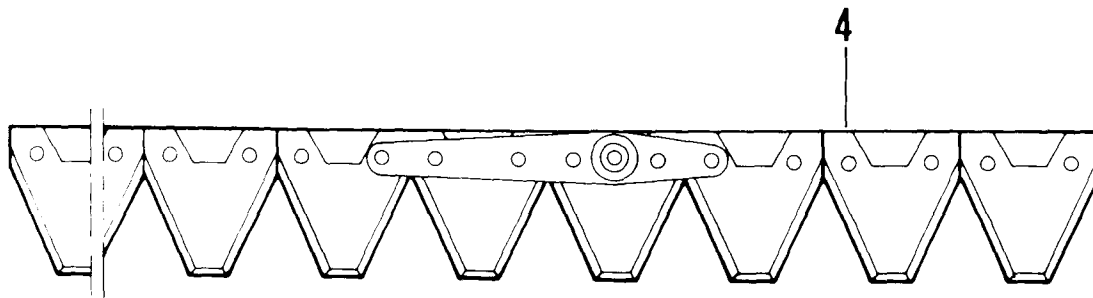
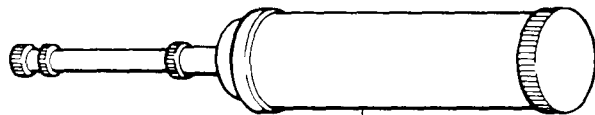
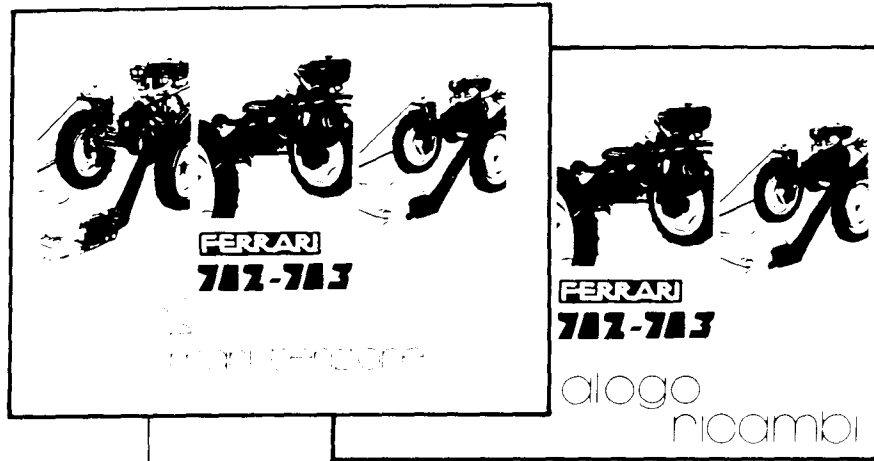
TPS-NL 4-1033

TPS-NL 4-1033



MOD. 702-703

TAV. 21 REV.





O.M. FERRARI F. S.p.A.

Via Valbrina, 414

42045 LUZZARA (RE) ITALIA

tel. (0522) 83.55.24 - telex 530144 FERMAC - I

t.p.s. 81-97 gallarate (VA)
cod. 59.3524.099